

Единая система конструкторской документации

ГОСТ

**ПРАВИЛА ВЫПОЛНЕНИЯ ЧЕРТЕЖЕЙ
И СХЕМ ОПТИЧЕСКИХ ИЗДЕЛИЙ**

2.412-81

(СТ СЭВ 139-86)

Unified system for design documentation.
Rules for making drawings and diagrams of optical
products

Дата введения 01.01.83

Настоящий стандарт устанавливает правила выполнения рабочих чертежей и схем оптических изделий всех отраслей промышленности.

(Измененная редакция, Изм. № 1).

1. ОБЩИЕ ТРЕБОВАНИЯ

1.1. Рабочие чертежи оптических изделий должны быть выполнены в соответствии с требованиями стандартов Единой системы конструкторской документации и настоящего стандарта.

Оптические детали и сборочные единицы, состоящие из оптических деталей, соединенных между собой склеиванием или оптическим контактом, следует изображать на чертеже по ходу луча, идущего слева направо, а на схеме — по ходу луча

1.2. При выполнении чертежей и схем оптических изделий необходимо применять следующие обозначения:

схем оптических — по ГОСТ 2.701-84;

основных величин физической оптики — по ГОСТ 26148-84;

основных величин геометрической оптики — по ГОСТ 7427-76;

классов чистоты полированных поверхностей — по ГОСТ 11141-84;

специальных оптических покрытий — по приложению 1.

Буквенные обозначения — по приложению 2.

1.3. На чертеже оптической детали в правой верхней части следует помещать таблицу параметров, состоящую из трех частей:

требования к материалу;
требования к изготовлению;
расчетные данные.

На чертеже оптической сборочной единицы таблица параметров должна состоять из двух частей:

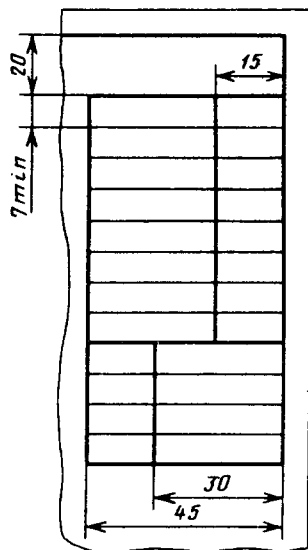
требования к изготовлению;
расчетные данные.

Части таблицы следует отделить друг от друга, сплошной основной линией (черт. 1).

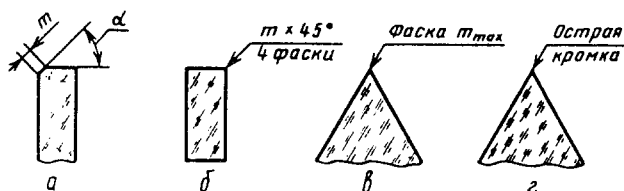
Если какое-либо из требований таблицы не нормируется, то в соответствующей графе следует ставить прочерк или графу не вводить.

1.4. На чертеже оптической детали фаску следует изображать, как показано на черт. 2а.

Защитную (предохранительную) фаску допускается графически не изображать. Размеры такой фаски следует указывать на полке линии-выноски (черт. 2б), где t — ширина фаски. Если угол наклона фаски для предохранения от выкалывания не нормируется, то на изображении детали или в технических требованиях следует указывать только ширину фаски. Максимально допустимую ширину фаски следует указывать как показано на черт. 2в. В случае недопустимости применения защитной фаски на чертеже наносится надпись „Острая кромка” (черт. 2г).

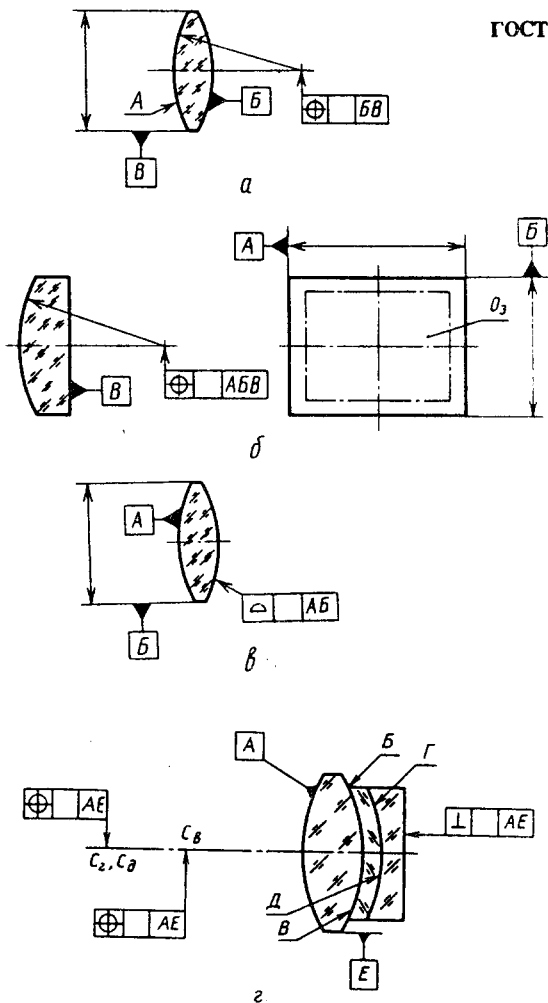


Черт. 1



Черт. 2

1.5. На чертеже оптической детали и сборочной единицы с плоскими и сферическими поверхностями необходимо задавать децентрировку одним из допусков: позиционным, формы заданной поверхности, перпендикулярности (черт. 3).



Черт. 3

Примечания:

1. Позиционным допуском задается на чертеже децентрировка, т. е. смещение центра кривизны нормируемой поверхности с оси, определяемой базовыми поверхностями (черт. 3а, б).

2. Допуск формы заданной поверхности использован для определения разности толщины линзы по краю, т. е. наибольшее допускаемое отклонение точек реальной поверхности от номинальной относительно заданных базовых поверхностей (черт. 3в).

При необходимости указать разность толщины линзы на заданном диаметре следует указать этот диаметр рядом с допуском и отделить от него наклонной линией.

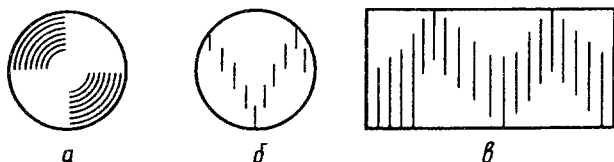
3. Допуском перпендикулярности задается децентрировка плоской поверхности, т. е. наибольшее допустимое отклонение угла между плоскостью и базовой осью от прямого угла (90°), выраженное в угловых единицах (черт. 3г).

4. В технически обоснованных случаях вместо допуска центрирования первой поверхности наклеиваемой детали (C_B, C_D черт. 3 з) допускается в технических требованиях чертежа задавать ее расположение относительно поверхности, на которую ее наклеивают (поверхность Б, Г черт. 3 з). Например: „Проекция расстояния между центрами кривизны поверхностей Б и В на плоскость, перпендикулярную оси, определяемой поверхностями А и Е, не более . . . мм.

(Измененная редакция, Изм. № 1).

1.6 На чертеже оптической детали и сборочной единицы с асферическими поверхностями следует указывать положение асферической поверхности текстом в технических требованиях (приложение 3, черт. 1).

1.7. Допускается на сборочных чертежах штриховать оптические поверхности тонкими линиями: сферические и асферические поверхности в соответствии с черт. 4а, плоские поверхности в соответствии с черт. 4б и 4в.



Черт. 4

1.8. На чертеже сборочной единицы, при необходимости, повторяют маркировку, указываемую на чертежах соответствующих деталей.

1.7, 1.8. (Введены дополнительно, Изм. № 1).

2. РАБОЧИЕ ЧЕРТЕЖИ ДЕТАЛЕЙ

2.1 Таблица параметров

2.1.1. В первой части таблицы параметров должны быть указаны требования к материалу согласно ГОСТ 23136-78 или другим стандартам (ТУ).

Перечень допустимых сокращений слов, применяемых для указания показателей качества, их категорий и классов на чертежах, приведен в приложении 4.

2.1.2. Во второй части таблицы должны быть указаны в зависимости от вида детали требования к изготовлению:

N ;
 ΔN ;
 P ;
 Θ ;
 π ;
 δ ;
 ϵ ;
 $f \text{ min}$;
 ΔR .

N и ΔN следует относить к наименьшему размеру световой зоны, для детали, работающей отдельными участками — к наименьшему размеру это-

го участка, указываемому в технических требованиях. Допускается указывать составляющие допуска формы (астигматическую ΔN^a , зональную ΔN^b и т. п.), а также среднеквадратическое отклонение RMS.

(Измененная редакция, Изм. № 1).

При неодинаковых значениях N , ΔN или P для разных поверхностей одной детали или разных зон одной и той же поверхности их следует указывать с буквенными обозначениями, соответствующими обозначениям поверхности или зон на изображении, каждое в отдельной строке.

2.1.3. В третьей части таблицы должны быть указаны расчетные данные:

f , S_F ; S'_F (для линз);

l (для призм);

световая зона, если размеры не указаны на изображении.

Одну из величин f ; S ; S'_F указывают при необходимости с предельными отклонениями.

2.2 Световая зона и область изображения*

(Измененная редакция, Изм. № 1).

2.2.1. Размеры, определяющие световую зону, следует округлить до десятых долей миллиметра.

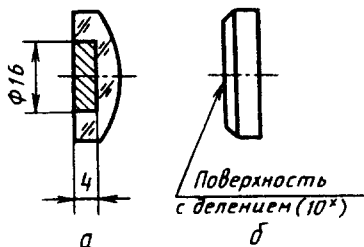
2.2.2. На изображении оптической детали допускается ограничивать тонкой штрихпунктирной линией световую зону (световой диаметр) с указанием на полке линии-выноски, проведенной от световой зоны (светового диаметра), условного знака O_s (O_ϕ), (черт. 3б).

2.2.3. Допускается ограничивать тонкой штрихпунктирной линией и обозначать буквой часть световой зоны, если требования к ней отличаются от требований к остальной световой зоне.

Требования к части световой зоны указывают в таблице параметров или в технических требованиях чертежа.

2.2.4. Допускается ограничивать тонкой штрихпунктирной линией область изображения и штриховать (черт. 5а).

2.2.5. Допускается указывать поверхность, содержащую штрихи, деления, знаки и т. п., а также видимое увеличение, с которым данную поверхность рассматривают при контроле (черт. 5б).



Черт. 5

* Область изображения — часть световой зоны, в которой находится действительное изображение предметов.

2.2.3 — 2.2.5. (Введены дополнительно, Изм. № 1).

2.3. Детали, подлежащие оптическому покрытию

2.3.1. На изображении поверхности детали, подлежащей оптическому покрытию, или на полке линии-выноски к ней необходимо проставлять условный графический знак покрытия.

2.3.2. В технических требованиях следует указывать условный графический знак с буквенными обозначениями поверхности, условное обозначение покрытия и соответствующие характеристики согласно действующим стандартам.

Допускается указывать наименования источников и приемников излучения, применяемых при измерениях.

2.3.3. Если на одну поверхность наносится несколько различных покрытий, то условное обозначение покрытия должно состоять из условных обозначений всех наносимых на поверхность покрытий в последовательности их нанесения.

2.3.4. Если покрытие необходимо нанести только на часть поверхности детали, то зону покрытия следует обвести штрихпунктирной утолщенной линией с указанием ее размеров. Условный знак покрытия необходимо нанести на полке линии-выноски.

2.4. Детали с асферическими поверхностями

2.4.1. Асферическую поверхность следует определять уравнением и приводить его в технических требованиях чертежа.

2.4.2. На поле чертежа допускается помещать таблицу, в которой указываются необходимые параметры или требования, определяемые в контрольной схеме (приложение 3, черт. 1).

2.4.3. Перед размерным числом радиуса асферической поверхности (цилиндр, тор) следует указывать наименование ее поверхности, например, „Цилиндр R100”.

2.5. Допускается указывать фокусы без соблюдения масштаба перекрестиями на оптической оси и буквами F и (или) F' .

2.6. При обеспечении коэффициента пропускания детали из цветного стекла изменением толщины, на изображении детали указывают толщину с предельными отклонениями и знаком „*”, а в технических требованиях указывают коэффициент пропускания.

2.5, 2.6. (Введены дополнительно, Изм. № 2).

3. СБОРОЧНЫЕ ЧЕРТЕЖИ ИЗДЕЛИЙ, СОСТОЯЩИХ ИЗ ОПТИЧЕСКИХ ДЕТАЛЕЙ

3.1. В первой части таблицы параметров на чертеже оптической сборочной единицы в зависимости от конструкции изделия следует указывать:

N ;

ΔN ;

P ;

f'_{\min} ;

ϵ ;

и другие.

3.2. Во второй части таблицы должны быть указаны параметры по п. 2.1.3.

3.3. На чертеже оптической сборочной единицы при необходимости указывают знаки покрытий для справок (черт. 6).



Черт. 6

(Измененная редакция, Изм. № 1).

3.4. Поверхности соединения следует обозначать в соответствии с таблицей.

Способ соединения	Обозначение	
	на чертежах сборочных единиц	на чертежах деталей (при необходимости)
Соединение на оптическом контакте (без вяжущих материалов)	На оптическом контакте	Поверхность на оптическом контакте
Соединение посредством клея	По ГОСТ 2.313-82	Поверхность склейки
Соединение паяное посредством стеклоприпоя	По ГОСТ 2.313-82	Поверхность припоя
Соединение плавлением без вяжущих материалов с пластической деформацией одной детали	Припаявлено	Поверхность припоя
Соединение плавлением без вяжущих материалов с пластической деформацией обеих деталей	Сплавлено	Поверхность сплавки

4. ПРАВИЛА ВЫПОЛНЕНИЯ ОПТИЧЕСКИХ СХЕМ

4.1. На оптической схеме должны быть изображены:

оптические элементы* изделия;

источники излучения (упрощенно или условными графическими обозначениями);

приемники лучистой энергии, например, фотоэлементы, фотоумножители (условными графическими обозначениями).

Элементы, поворачивающиеся или перемещающиеся вдоль или перпендикулярно оси, следует показывать в основном рабочем положении. Кроме основного рабочего положения могут быть показаны и другие положения элементов, например, крайние. При необходимости, например, при изображении поворачивающихся элементов, допускается обозначать оси прописными буквами русского алфавита.

Кроме того, на оптической схеме следует указывать:

положение диафрагм;

положение зрачков (при необходимости);

положение фокальных плоскостей, плоскостей изображения, плоскостей предмета (при необходимости, например, для фотографических объективов и объективов микроскопов);

положение экранов, светорассеивающих полостей и поверхностей (при необходимости).

4.2. Номера позиций

4.2.1. Номера позиций элементам схемы следует присваивать по ходу луча. При разветвлении схемы в несколько направлений номера позиций следует указывать по одному из направлений до конца, затем последующие номера позиций по другому направлению и т. д.

4.2.2. Если в схему изделия входит элемент, имеющий самостоятельную принципиальную схему (расчет оптических величин), то его следует изобразить упрощенно (приложение 3, черт. 2, поз. 12), обвести тонкой штрихпунктирной линией и указать размеры, определяющие его положение.

(Измененная редакция, Изм № 1).

4.2.3. Повторяющимся элементам необходимо присваивать один и тот же номер позиции, после которого в скобках допускается ставить порядковый номер.

Зона	Поз.	Обозначение	Наименование	Ком.	Примечание

Черт. 7

* Элемент — составная часть схемы, которая выполняет определенную функцию.

4.2.4. Допускается присваивать номера позиций источникам излучения и приемникам лучистой энергии.

4.2.5. Данные об элементах должны быть указаны в таблице (черт. 7).

В графе „Обозначение” указывают обозначение основного конструкторского документа.

Для элементов, имеющих самостоятельную принципиальную схему (расчет оптических величин), при необходимости, указывают ее (его) обозначение в графе „Примечание”.

(Измененная редакция, Изм. № 1).

4.2.6. Если изделие имеет оптические сменные части, то на оптической схеме следует изобразить одну из них, вынести ее позицию, а в графе „Примечание” таблицы элементов записать, что они сменные, и указать размеры, определяющие их положение в схеме (приложение 3, черт. 2).

4.3. На принципиальной оптической схеме следует помещать: основные оптические характеристики изделия в виде записей: на поле схемы или таблицы произвольной формы, например:

для телескопических систем:

видимое увеличение;
угловое поле оптической системы в пространстве предметов;
диаметр выходного зрачка;
удаление выходного зрачка от последней поверхности;
предел разрешения;
коэффициент пропускания (при необходимости);

для фотографических объектов:

фокусное расстояние;
относительное отверстие;
угловое поле оптической системы в пространстве предметов или размер кадра;

разрешающую способность (при необходимости);
коэффициент пропускания (при необходимости);

для фотоэлектрических систем:

размеры фотокатодов или типы фотоприемников;
размеры светового пятна на фотокатодах (при необходимости).
Допускается основные оптические характеристики изделия указывать с предельными отклонениями или их наибольшие и наименьшие значения;
фокусные расстояния f' и расстояния S_F и S'_F отдельных сборочных единиц оптической системы, например, объективов, оборачивающих систем и окуляров. Эти данные следует помещать на поле схемы в таблице (черт. 8). Размеры граф не устанавливаются:

Поз.	Наименование	Обозначение расчета (схемы)	λ	f'	S_F	$S'_{F'}$

Черт. 8

дополнительные сведения, например:

расстояние от последней поверхности фотографического объектива до плоскости изображения в зависимости от расстояния до предмета, линейное перемещение окуляра на одну диоптрию и т. д.;

наименования или типы источников излучения и приемников лучистой энергии.

Допускается указывать световые диаметры и соответствующие им стрелки.

(Измененная редакция, Изм. № 1).

4.4. На оптической схеме в зависимости от типа следует указывать:

диаметры диафрагм, размеры зрачков, размеры тела накала или других светящихся элементов источников излучения (при необходимости);

воздушные промежутки и другие размеры по оси, определяющие взаимное расположение оптических элементов, диафрагм, зрачков, фокальных плоскостей, плоскостей изображения и плоскостей предмета (для систем, работающих на конечном расстоянии), источников излучения и приемников энергии;




размеры, определяющие пределы рабочего перемещения или предельные углы поворота оптических деталей;

размеры, определяющие положение оптической системы относительно механических частей прибора, например, размер, определяющий положение объектива микроскопа относительно нижнего среза тубуса (при необходимости);

габаритные или установочные размеры, например, длину базы, высоту выноса (при необходимости).

ОБОЗНАЧЕНИЯ СПЕЦИАЛЬНЫХ ОПТИЧЕСКИХ ПОКРЫТИЙ
НА ЧЕРТЕЖАХ

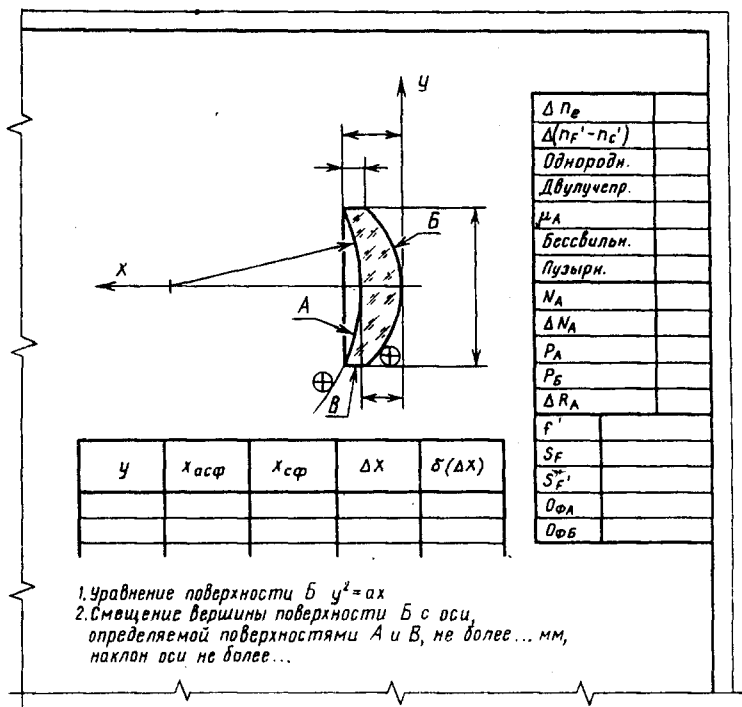
Тип покрытий	Условный графический знак
Зеркальные: внешнее	
внутреннее	
Светоделительные покрытия (полупрозрачные зеркала)	
Просветляющие покрытия	
Фильтрующие: общее обозначение	
отрезающие	
узкополосные	
полосовые	
специальные	
Защитные прозрачные покрытия	

Тип покрытий	Условный графический знак
Электропроводящие	
Поляризующие покрытия	
Светопоглощающие	

Примечание. Линия знаков – сплошная тонкая.

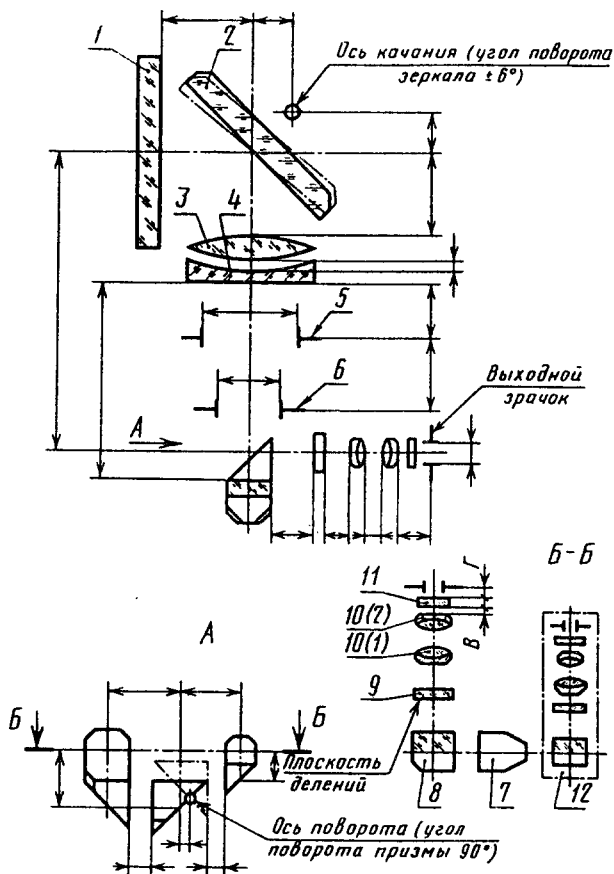
БУКВЕННЫЕ ОБОЗНАЧЕНИЯ, ПРИМЕНЯЕМЫЕ НА ЧЕРТЕЖАХ И СХЕМАХ

- Δn_e – категория и класс по показателю преломления;
 $\Delta(n_F - n_C)$ – категория и класс по средней дисперсии;
 ϵ – предел разрешения, ...';
 O_3 – световая зона (часть детали, через которую проходит световой поток или часть поверхности, на которую падает световой поток);
 O_ϕ – световой диаметр (световая зона на поверхности круглой формы);
 L – длина хода луча в призме (геометрическая);
 N – предельное отклонение стрелки кривизны поверхности детали от стрелки кривизны поверхности пробного стекла или допускаемая сферичность плоской поверхности, интерференционное кольцо (полоса);
 ΔN – поле допуска формы поверхности, интерференционное кольцо (полоса);
 ΔN^z – зональная составляющая поля допуска формы;
 ΔN^a – астигматическая составляющая поля допуска формы;
 RMS – среднеквадратическое отклонение;
 f'_{\min} – наименьшее допускаемое фокусное расстояние пластинок или призм, как результат сферичности их поверхностей;
 θ – предельная клиновидность пластины, ...' (...'') разнотолщинность, мм;
 π – предельная пирамидальность (угол между ребром призмы и противоположащей гранью), ... (...'');
 δ – предельная разность равных по номинальному значению углов призмы (с цифровым индексом угла призмы, например, для прямоугольной призмы – δ_{45° , ...' (...'');
 P – класс чистоты полированной поверхности;
 ΔR – класс точности пробного стекла, назначаемый по ГОСТ 2786–82 или предельное отклонение от значения расчетного радиуса поверхности, %.

Пример выполнения чертежа линзы
с параболической поверхностью

Черт. 1

Пример выполнения оптической принципиальной и расположения (объединенной) схемы визира



Черт. 2

Таблица 1

Оптическая характеристика	Значение		
	номин.	наиб.	наим.
Увеличение			
Угловое поле оптической системы в пространстве предметов			
Диаметр выходного зрачка			
Удаление выходного зрачка от последней поверхности			
Предел разрешения			
Перемещение окуляра на одну диоптрию			

Таблица 2

Поз.	Наименование	Обозначение расчета (схемы)	λ	f	S_F	S'_F
3,4	Объектив					
10	Окуляр					

Таблица 3

Зона	Поз.	Обозначение	Наименование	Кол.	Примечание
	1		Стекло защитное	1	
	2		Зеркало	1	
	3		Линза	1	
	4		Линза	1	
	5		Диафрагма	1	
	6		Диафрагма	1	
	7		Призма AP-90	1	
	8		Призма AP-90	1	
	9		Сетка	1	
	10		Линза	2	
	11		Светофильтр	1	Сменные В = ; Г = ; В = ; Г =
			Светофильтр	1	
	12		Окуляр	1	

ПРИЛОЖЕНИЯ 1-3. (Измененная редакция, Изм. № 1).

ПРИЛОЖЕНИЕ 4
Рекомендуемое

**ПЕРЕЧЕНЬ ДОПУСКАЕМЫХ СОКРАЩЕНИЙ СЛОВ,
ПРИМЕНЯЕМЫХ НА ЧЕРТЕЖАХ**

Категория по оптической однородности – однородн.
 Категория по двулучепреломлению – двулучепр.
 Категория и класс бессвильности – бессвильн.
 Категория и класс пузырности – пузырн.
 Категория по свиленоподобным дефектам – свиленоподобн. дефекты.
 Категория по включениям – включен.

ИНФОРМАЦИОННЫЕ ДАННЫЕ

1. ВНЕСЕН Государственным комитетом СССР по стандартам
2. УТВЕРЖДЕН И ВВЕДЕН В ДЕЙСТВИЕ Постановлением Государственного комитета СССР по стандартам от 30.10.81 № 4823
3. Стандарт полностью соответствует СТ СЭВ 139-86
4. ВЗАМЕН ГОСТ 2.412-68
5. ССЫЛОЧНЫЕ НОРМАТИВНО-ТЕХНИЧЕСКИЕ ДОКУМЕНТЫ

Обозначение НТД, на который дана ссылка	Номер пункта, приложения
ГОСТ 2.701-76	1.2
ГОСТ 2786-76	Приложение 2
ГОСТ 7427-76	1.2
ГОСТ 7601-78	1.2
ГОСТ 11141-76	1.2
ГОСТ 23136-78	2.1.1

6. ПЕРЕИЗДАНИЕ (январь 1990 г.) с изменением № 1, утвержденным в октябре 1987 г. (ИУС № 1-88)