

Единая система конструкторской документации

ПРАВИЛА ВЫПОЛНЕНИЯ РАБОЧИХ ЧЕРТЕЖЕЙ  
ЗВЕЗДОЧЕК ПРИВОДНЫХ РОЛИКОВЫХ  
И ВТУЛОЧНЫХ ЦЕПЕЙ

ГОСТ  
2.408-68 \*  
(СТ СЭВ 207-86)

Unified system for design documentation.  
Rules for making working drawings of sprocket wheels  
for roller and sleeve-type chains

Дата введения 01.01.71

1 Настоящий стандарт устанавливает правила выполнения элементов зацепления на рабочих чертежах звездочек для приводных роликовых и втулочных цепей с профилем зубьев по ГОСТ 591-69.

2. Рабочие чертежи звездочек приводных роликовых и втулочных цепей должны быть выполнены в соответствии с требованиями стандартов Единой системы конструкторской документации и настоящего стандарта.

3. На изображении звездочки (черт. 1-3) указывают:

- ширину зуба звездочки;
- ширину венца (для многорядной звездочки);
- радиус закругления зуба (в осевой плоскости);
- расстояние от вершины зуба до линии центров дуг закруглений (в осевой плоскости);
- диаметр обода (наибольший);
- радиус закругления у границы обода (при необходимости);
- диаметр окружности выступов;
- шероховатость поверхности профиля зубьев, торцовых поверхностей зубьев, поверхности выступов и шероховатость поверхностей закругления зубьев (в осевой плоскости).

4. На чертеже звездочки в правом верхнем углу помещают таблицу параметров. Размеры граф таблицы, а также размеры, определяющие расположение таблицы на поле чертежа, приведены на черт. 1.

5. Таблица параметров зубчатого венца звездочки состоит из трех частей, которые отделяют друг от друга сплошными основными линиями:

- первая часть - основные данные (для изготовления);
- вторая часть - данные для контроля;
- третья часть - справочные данные (см. черт. 1-3).

6. В первой части таблицы параметров приводят:

- число зубьев звездочки  $z$ ;

параметры сопрягаемой цепи: шаг  $t$  и диаметр ролика  $D$  или втулки  $d_1$ ;

профиль зуба по ГОСТ 591–69 надписью: „Со смещением” или „Без смещения” (центров дуг впадин);

класс точности по ГОСТ 591–69.

7. Во второй части таблицы параметров приводят:

размер диаметра окружности впадин  $D_i$  и предельные отклонения (для звездочек с четным числом зубьев) или размер наибольшей хорды  $L_x$  и предельные отклонения (для звездочек с нечетным числом зубьев);

допуск на разность шагов  $\delta t$ ;

предельное значение радиального биения окружности впадин  $E_o$ ;

предельное значение торцового биения зубчатого венца.

8. В третьей части таблицы параметров приводят:

диаметр делительной окружности  $d_d$ ;

ширину внутренней пластины цепи  $b$ ;

расстояние между внутренними пластинами цепи  $B_{вн}$ ;

для многорядной цепи – расстояние между рядами цепи  $A$ ;

число рядов цепи.

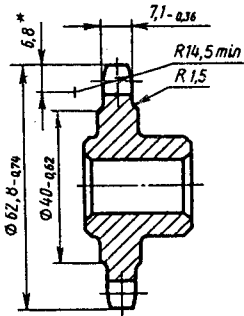
При необходимости указывают и другие справочные данные, относящиеся к элементам зацепления.

9. Если звездочка состоит из нескольких зубчатых венцов, отличных по числу зубьев или по числу зубьев и шагу цепи, то значения параметров указывают в таблице параметров для каждого венца в отдельных графах. Каждый зубчатый венец и соответствующую графу (колонку) таблицы обозначают прописными буквами русского алфавита (см. черт. 3).

10. Неиспользуемые графы таблицы параметров исключают или прочеркивают.

11. Примеры выполнения элементов зацепления на рабочих чертежах звездочек приведены на черт. 1–3.

Пример выполнения чертежа зубчатого венца звездочки для приводной роликовой однорядной нормальной цепи

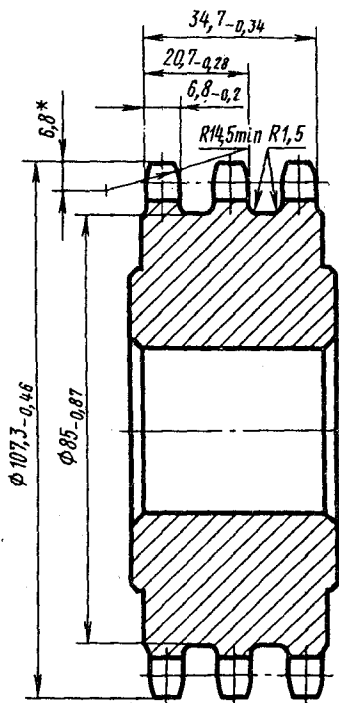


$20$ $7 \text{ min}$		Число зубьев	$z$	14
		Сопряга- емая цепь	Шаг	$t$
Диаметр ролика	$D$		8,51	
		Профиль зуба по ГОСТ 591-69	—	без сме- щения
		Класс точности по ГОСТ 591-69	—	3
		Диаметр окружности впадин	$D_i$	$48,45 - 0,34$
		Допуск на разность шагов	$\delta t$	0,16
		Радиальное биение окружности впадин	$E_D$	0,5
		Торцовое биение зубчатого венца	—	0,5
		Диаметр делительной окружности	$d_d$	57,07
Сопряга- емая цепь		Ширина внутренней пластины	$b$	11,81
		Расстояние между внутренними пластинами	$B_{\text{вн}}$	7,75
20 min			10	35
		110		

\* Размер для справок.

Черт. 1

Пример выполнения чертежа зубчатых венцов звездочки для приводной роликовой трехрядной цепи

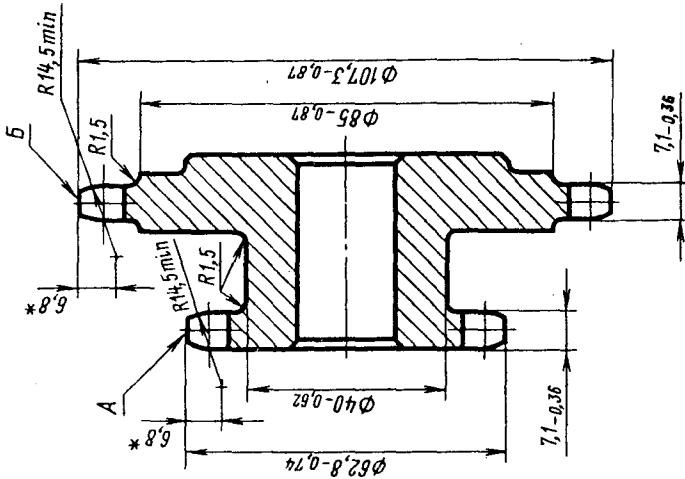


\* Размер для справок.

Черт. 2

Число зубьев		$z$	25
Сопрягаемая цепь	Шаг	$t$	12,7
	Диаметр ролика	$D$	8,51
Профиль зуба по ГОСТ 591-69		-	Со смещением
Класс точности по ГОСТ 591-69		-	2
Наибольшая хорда		$L_x$	92,47 <sub>-0,23</sub>
Допуск на разность шагов		$\delta t$	0,06
Радиальное биение окружности впадин		$E_o$	0,2
Торцовое биение зубчатого венца		-	0,2
Диаметр делительной окружности		$d_D$	101,33
Сопрягаемая цепь	Ширина внутренней пластины	$b$	11,81
	Расстояние между внутренними пластинами	$B_{вн}$	7,75
	Расстояние между рядами	$A$	13,92
	Число рядов	-	3

Пример выполнения чертежа зубчатых венцов блока звездочек для однорядных цепей



\* Размер для справок.

Черт. 3

Зубчатый венец		—	А	Б
Число зубьев		z	14	25
Шаг		t	12,7	12,7
Сопрягаемая цепь		D	8,51	8,51
Профиль зуба по ГОСТ 591—69		—	Со смещением	Со смещением
Класс точности по ГОСТ 591—69		—	3	3
Диаметр окружности впадин		$D_i$	48,45, 0,34	—
Наибольшая хорда		$L_x$	—	92,47-0,46
Допуск на разность шагов		$\delta t$	0,16	0,16
Радиальное биение окружности впадин		$E_0$	0,5	0,5
Торцовое биение зубчатого венца		—	0,5	0,5
Диаметр делительной окружности		$d_0$	57,07	101,33
Сопрягаемая цепь		Ширина внутренней пластины		11,81
		Расстояние между внутренними пластинами		7,75
		$B_{вн}$	7,75	7,75

**ИНФОРМАЦИОННЫЕ ДАННЫЕ**

**1. РАЗРАБОТАН И ВНЕСЕН** Комитетом стандартов, мер и измерительных приборов при Совете Министров СССР

**ИСПОЛНИТЕЛИ**

В.Р. Верченко, Я.Г. Старожилец, Ю.И. Степанов, В.И. Дозорцев

**2. УТВЕРЖДЕН И ВВЕДЕН В ДЕЙСТВИЕ** Постановлением Комитета стандартов, мер и измерительных приборов при Совете Министров СССР от 19.06.68 № 948

**3. СТАНДАРТ ПОЛНОСТЬЮ СООТВЕТСТВУЕТ** СТ СЭВ 207-86

**4. ВВЕДЕН ВПЕРВЫЕ**

**5. ССЫЛОЧНЫЕ НОРМАТИВНО-ТЕХНИЧЕСКИЕ ДОКУМЕНТЫ**

Обозначение НТД, на который дана ссылка	Номер пункта
ГОСТ 591-69	1, 3, 4, 5, 6, 9, 11

**6. Переиздание** (январь 1990 г.) с изменением № 1, утвержденным в октябре 1987 г. (ИУС № 1-88)

Изменение № 2 ГОСТ 2.408—68 Единая система конструкторской документации. Правила выполнения рабочих чертежей звездочек приводных роликовых и втулочных цепей

Принято Межгосударственным Советом по стандартизации, метрологии и сертификации (протокол № 8 от 12.10.95)

Зарегистрировано Техническим секретариатом МГС №1777

Дата введения 1997—01—01

За принятие проголосовали:

Наименование государства	Наименование национального органа стандартизации
Республика Белоруссия	Белстандарт
Республика Казахстан	Госстандарт Республики Казахстан
Республика Молдова	Молдовастандарт
Российская Федерация	Госстандарт России
Республика Таджикистан	Таджикский государственный центр по стандартизации, метрологии и сертификации
Туркменистан	Туркменглавосинспекция
Украина	Госстандарт Украины

Пункт 6. Третий абзац. Заменить обозначение:  $D$  на  $d_2$ ;  $d_1$  на  $d_2$ ; пятый абзац. Заменить слово: «класс» на «группа».

Пункт 7. Третий — пятый абзацы изложить в новой редакции: «допуск на разность шагов;

допуск радиального биения окружности впадин;

допуск торцового биения зубчатого венца».

Пункт 8. Третий абзац. Заменить обозначение:  $b$  на  $h$ ;

четвертый абзац. Заменить обозначение:  $B_{\text{нп}}$  на  $b_3$ .

Пункт 11. Чертежи 1—3. Таблицы. Заменить слова: «Класс точности» на «Группа точности» (3 раза); «Радиальное биение окружности впадин» на «Допуск радиального биения окружности впадин» (3 раза); «Торцовое биение зубчатого венца» на «Допуск торцового биения зубчатого венца» (3 раза); заменить обозначения:  $D$  на  $d_2$  (3 раза);  $b$  на  $h$  (3 раза);  $B_{\text{нп}}$  на  $b_3$  (3 раза);  $\delta t$  на — (3 раза);  $E_3$  на — (3 раза);

чертеж 1. Таблица. Заменить размеры: 3 на  $C$ ;  $48,45_{-0,34}$  на  $48,45_{-0,22}$ ;  
чертеж 2. Заменить размеры:  $34,7_{-0,34}$  на  $34,7_{-0,39}$ ;  $20,7_{-0,28}$  на  $20,7_{-0,33}$ ;  
 $6,8_{-0,2}$  на  $6,8_{-0,22}$ ;

Таблица. Заменить размеры: 2 на  $B$ ;  $92,47_{-0,23}$  на  $92,47_{-0,22}$ ;

Чертеж 3. Таблица. Заменить размеры: 3 на  $C$  (2 раза);  $48,45_{-0,34}$  на  $48,45_{-0,25}$ ;  
 $92,47_{-0,46}$  на  $92,47_{-0,35}$ .