

Единая система конструкторской документации

**ПРАВИЛА ВЫПОЛНЕНИЯ ЧЕРТЕЖЕЙ
ЧЕРВЯКОВ И КОЛЕС ГЛОБОИДНЫХ ПЕРЕДАЧ**

**ГОСТ
2.407-75**

Unified system for design documentation.
Rules for making drawings of worms and wheels
of worm globoid gear pairs

**Взамен
ГОСТ 2.407-68**

Постановлением Государственного комитета стандартов Совета Министров СССР от 27 марта 1975 г. № 787 срок введения установлен

с 01.01.76

1. Настоящий стандарт устанавливает правила выполнения чертежей металлических механически обработанных червяков и колес глобоидных передач с углом скрещивания осей, равным 90° , в части указания параметров зубчатого венца.

В стандарте учтены требования рекомендации СЭВ по стандартизации РС 581-73.

2. Чертежи червяков и колес глобоидных передач должны быть выполнены в соответствии с требованиями стандартов Единой системы конструкторской документации и настоящего стандарта.

3. На изображении глобоидного червяка (черт. 1) должны быть указаны:

- а) диаметр вершин витка d_{a1} ;
- б) длина нарезанной части b_1 ;
- в) расстояние от базового торца до средней торцевой плоскости червяка;
- г) радиус образующей глобоида вершин витка ρ_{a1} ;
- д) данные, определяющие контур нарезанной части червяка, например, угол фаски;
- е) угол профиля витка в осевой плоскости червяка в точке пересечения делительной линии витка со средней торцевой плоскостью червяка;
- ж) радиус кривизны переходной кривой витка ρ_{f1} ;
- з) радиус кривизны линии притупления витка $\rho_{к1}$ или размеры фаски;
- и) параметры скоса витка: высота h_j и глубина скоса Δ_j , радиус закругления ребра между поверхностями скоса и фаски;
- к) шероховатость боковых поверхностей витка.

Издание официальное

Перепечатка воспрещена

★

Переиздание. Январь 1990 г.

4. На изображении колеса глобоидной передачи (черт. 2) должны быть указаны:

- а) диаметр вершин зубьев d_{a2} ;
- б) наибольший диаметр $d_{ам2}$;
- в) ширина венца b_2 ;
- г) расстояние от базового торца до средней торцевой плоскости колеса;
- д) радиус выемки поверхности вершин зубьев колеса;
- е) радиус кривизны переходной кривой зуба ρ_{f2} ;
- ж) радиус кривизны линии притупления зуба $\rho_{к2}$ или размеры фаски;
- з) данные, определяющие контур венца колеса, например, угол фаски или радиус закругления торцовых кромок зубьев;
- и) данные о специальной форме зуба;
- к) шероховатость боковых поверхностей зубьев.

5. На чертеже червяка и колеса должна быть помещена таблица параметров зубчатого венца (см. черт. 1).

6. Таблица параметров должна состоять из трех частей, которые должны быть отделены друг от друга сплошными основными линиями:

- первая часть — основные данные;
- вторая часть — данные для контроля;
- третья часть — справочные данные.

7. В первой части таблицы параметров зубчатого венца червяка должны быть приведены:

- а) число витков z_1 ;
- б) делительный диаметр d_1 ;
- в) высота витка h_1 ;
- г) направление линии витка — надписью „Правое” или „Левое”;
- д) степень точности и вид сопряжения по нормам бокового зазора по соответствующему стандарту и обозначение этого стандарта.

8. Во второй части таблицы параметров венца червяка должны быть приведены:

- делительная толщина витка по хорде \bar{s}_{a1} с предельными отклонениями;
- высота до хорды витка \bar{h}_{a1} .

9. В третьей части таблицы параметров венца червяка должны быть приведены:

- а) межосевое расстояние передачи a ;
- б) число зубьев сопряженного колеса z_2 ;
- в) максимальный делительный угол подъема линии витка γ ;
- г) при необходимости — прочие справочные данные, например, модуль, наибольшая глубина продольной модификации линии витка s_j , расстояние между экспериментальной точкой линии продольной модификации и средней плоскостью червяка l_j , параметры станочного зацепления и т. д.;
- д) обозначение чертежа сопряженного колеса.

10. В первой части таблицы параметров зубчатого венца колеса должны быть приведены:

а) число зубьев колеса z_2 ; для зубчатого сектора следует указывать число зубьев секторного зубчатого колеса;

б) делительный диаметр колеса d_2 ;

в) высота зуба h_2 ;

г) направление линии зуба – надписью „Правое” или „Левое”;

д) степень точности и вид сопряжения по нормам бокового зазора по соответствующему стандарту и обозначение этого стандарта.

11. Во второй части таблицы параметров зубчатого венца колеса должны быть приведены:

делительная толщина зуба по хорде s_{a_2} ;

высота до хорды зуба \bar{h}_{a_2} .

12. В третьей части таблицы параметров зубчатого колеса должны быть приведены:

а) межосевое расстояние передачи a ;

б) число витков сопряженного червяка z_1 ;

в) угол профиля зуба на делительном диаметре в средней плоскости колеса α ;

г) число зубьев сектора;

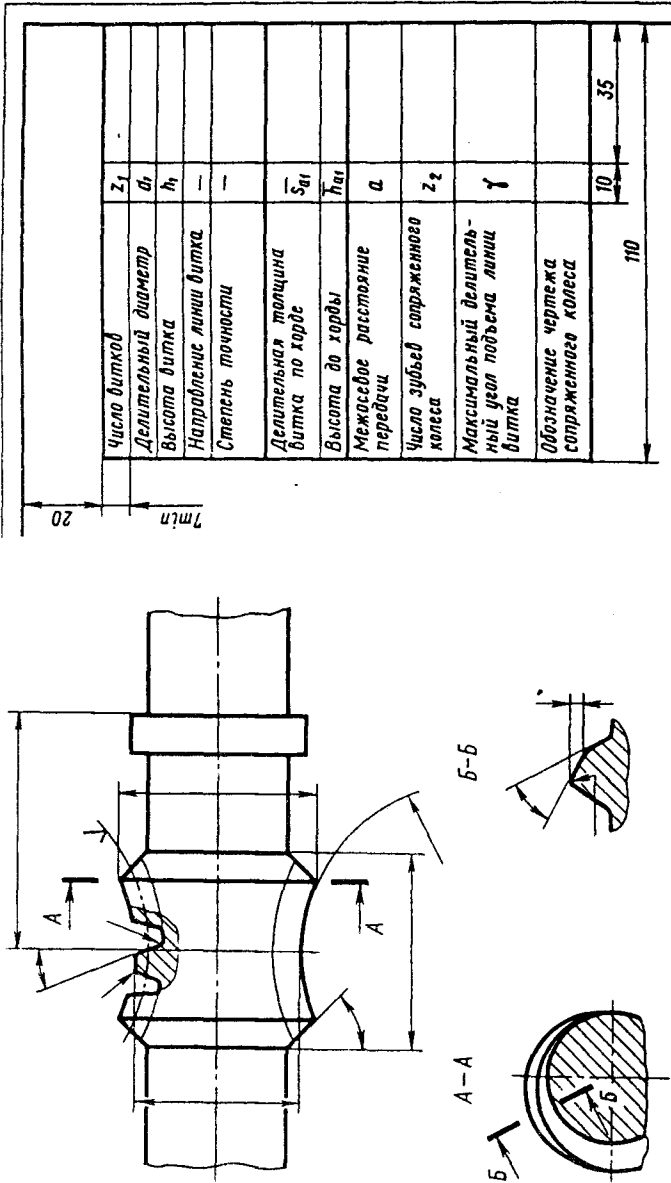
д) при необходимости – прочие справочные данные, например, модуль;

е) обозначение чертежа сопряженного червяка.

13. Неиспользуемые строки таблицы параметров следует исключать или прочеркивать.

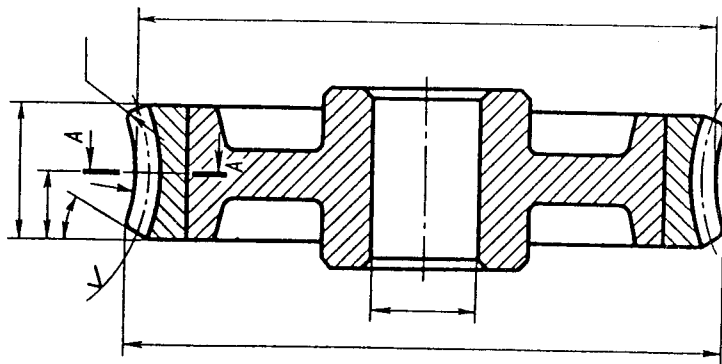
14. Примеры указания параметров зубчатого венца на чертежах червяков и колес приведены на черт. 1 и 2.

Пример указания параметров зубчатого венца на чертеже червяка глобоидной передачи

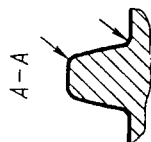


Черт. 1

Пример указания параметров зубчатого венца на чертеже колеса глобоидной передачи



Число зубьев	z_2
Делительный диаметр	a_2
Высота зуба	h_2
Направление линии зуба	—
Степень точности	—
Делительная толщина зуба по хорде	s_{a_2}
Высота до хорды	h_{a_2}
Межосевое расстояние передачи	a
Число витков сопряженного червяка	z_1
Угол профиля зуба на делительном диаметре ϕ средней плоскости колеса	α
Обозначение чертежа сопряженного червяка	



Черт. 2